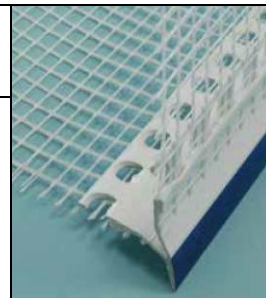


SCHEDA TECNICA – *Technical data sheet* N. M 1004 12-20

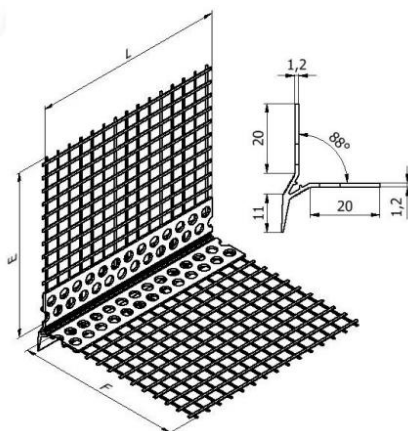
**ANGOLARE ROMPIGOCCIA PVC CON RETE –  
BANDELLA BLU TOP QUALITY**

Art. H 3425041



Gocciolatoio in PVC con rete avente bordo sporgente con bandella blu removibile per scarico acqua da testata porta e finestra in sistemi a cappotto - ETICS  
Può essere utilizzato anche per la protezione e drenaggio dell'acqua da balconi e terrazzi.

CARATTERISTICHE GEOMETRICHE	DIMENSIONI
LUNGHEZZA DEI PROFILI (L)	2,50 m
DIMENSIONI DEL PROFILO	20 x 20 mm
ALTEZZA RETE (E x F)	10 + 10 cm
DIMENSIONI GOCCIOLATOIO CON BANDELLA BLU	11 mm
ANGOLO ( $\alpha$ )	88°
ACCOPIAGGIO	INCOLLAGGIO CONTINUO DELLA RETE LUNGO TUTTO IL PROFILO



COD. ARTICOLO	TIPOLOGIA	DIMENSIONI PVC	ALTEZZA RETE	LUNGHEZZA BARRA	PEZZI PER CONFEZIONE	CONFEZIONI PER BANCALE
H 3425041	TOP QUALITY	20 x 20 mm	10 + 10 cm	2,50 m	25	20



## Materiale

- PVC resistente all'ambiente alcalino
- Rete di rinforzo in fibra di vetro conforme alle Linee guida ETAG 004

## Applicazioni e Vantaggi

- La rete è saldata al profilo - giunto termico
- Rinforzo angoli superiori apertura porte o finestre
- La forma pronunciata del gocciolatoio assicura il drenaggio dell'acqua dall'impianto, eliminando la capillarità lungo la parte superiore di porta e finestra e potenziale congelamento dell'intonaco in inverno
- Rinforzo angolare e scarico acqua da balconi e terrazze
- Protezione degli angoli contro i danni meccanici
- Previene le screpolature capillari
- Creazione di un bordo perfettamente diritto

## Istruzioni per l'uso

Posizionare il cordone in malta per intonaco pre-applicato sullo strato isolante. Posizionare il cordone sull'angolo dello strato isolante, premere nell'intonaco e livellarlo. Quindi premere la rete laterale del tallone nella malta. Rimuovere e livellare l'eccesso di intonaco all'esterno del tessuto con una spatola. Applicazione sul profilo la malta in più fasi. Si consiglia di rinforzare gli angoli interni delle aperture di finestre e porte mediante rinforzo in rete.

## Condizioni d'uso

È vietato eseguire il montaggio dei profili a temperatura aria e temperatura superficiale del supporto inferiore a +5°C e superiore a +30°C. Durante l'intera fase di montaggio fino alla maturazione della finitura superficiale bisogna proteggere il profilo dai raggi solari e dagli agenti atmosferici diretti.

## Imballo, stoccaggio e trasporto

Imballato in una scatola di carta. Stoccaggio e trasporto in un luogo asciutto coperto con un tetto, ad una temperatura compresa tra +5°C ~ +30°C, in posizione orizzontale.

Le indicazioni riportate nella presente documentazione circa le modalità d'uso o di impiego dei nostri prodotti, pur corrispondendo alla nostra migliore esperienza e allo stato attuale delle nostre conoscenze, sono da ritenersi, in ogni caso, puramente indicative e non comportano alcuna responsabilità sul risultato finale dell'opera. Pertanto è responsabilità dell'acquirente verificare l'idoneità dei nostri prodotti per l'uso e gli scopi che si prefigge. Biemme srl non è responsabile per un utilizzo improprio del materiale. Fare sempre riferimento all'ultima versione aggiornata della scheda tecnica, disponibile sul sito: [www.biemmebiagiotti.com](http://www.biemmebiagiotti.com). Biemme srl si riserva la facoltà di apportare in qualsiasi momento le modifiche che ritenesse opportune senza alcun obbligo di notifica.

