

SCHEDA TECNICA – Technical data sheet N. A 1016 09-21	
VORTEX AISI 304	
BARRA ELICOIDALE IN ACCIAIO INOX AISI 304 TRAFILATO A FREDDO AD ELEVATE PRESTAZIONI MECCANICHE	
<p>Adatto per la stilatura armata dei giunti e per le connessioni da un lato o passanti su muratura, calcestruzzo armato, archi e volte. Idoneo per l'adeguamento sismico delle strutture site in zone a rischio.</p>	

CARATTERISTICHE GEOMETRICHE E MECCANICHE	Ø 4,5 VT 45/1000/304	Ø 6 VT 06/1000/304	Ø 8 VT 08/1000/304	Ø 10 VT 10/1000/304	Ø 12 VT 12/1000/304
LUNGHEZZA STANDARD	1 metro	1 metro	1 metro	1 metro	1 metro
DIAMETRO ESTERNO	4,5 mm	6 mm	8 mm	10 mm	12 mm
DIAMETRO INTERNO	2,5 mm	3,5 mm	4 mm	4,2 mm	4,8 mm
SEZIONE RESISTENTE	7,3 mm ²	8,9 mm ²	10,4 mm ²	12,9 mm ²	15,1 mm ²
CARICO ULTIMO DI ROTTURA A TRAZIONE	8,3 kN	9,4 kN	11,1 kN	16,0 kN	18,9 kN
RESISTENZA ALLA TRAZIONE	1033,6 N/mm ²	994,3 N/mm ²	1153,8 N/mm ²	1240,0 N/mm ²	1251,6 N/mm ²
SNERVAMENTO	909,09 N/mm ²	919,3 N/mm ²	1038,4 N/mm ²	1038,7 N/mm ²	1066,2 N/mm ²
MODULO ELASTICO	122 GPa	122 GPa	122 GPa	122 GPa	122 GPa
ALLUNGAMENTO A ROTTURA	-	4,1%	4,8%	5,7%	-
CARICO DI ROTTURA A TAGLIO	-	9,9 kN	12,2 kN	15,9 kN	19,6 kN



Vantaggi

- Durabilità;
- Utilizzabile con malte a base calce e/o cemento;
- Resistenza ai condizionamenti atmosferici ed ambientali;
- Perfetta compatibilità a qualsiasi matrice eventualmente utilizzata per l'inghisaggio;
- Elevata resistenza a trazione;
- Elevata resistenza a taglio;
- Rapidità e facilità di applicazione;
- Ottima flessibilità per interventi su murature in pietrame o volte;
- Intervento non invasivo;
- Bassi costi di installazione;
- Idoneo per interventi su edifici di interesse storico e culturale.

Preparazione del supporto

RISTILATURA ARMATA DI GIUNTI FACCIA VISTA

- Rimozione dei giunti di malta;
- Assicurarsi che il supporto sia completamente indurito, resistente e privo di parti incoerenti che si distaccano (pietrame, laterizi, malta d'allettamento, ecc.);
- In presenza di intonaco esistente degradato scarnificare la superficie fino ad ottenere un supporto dotato di sufficiente resistenza;
- Pulizia e saturazione del supporto mediante lavaggio a bassa pressione;
- Asportare eventuali efflorescenze e sali tramite lavaggio o sistemi meccanici quali spazzolatura, sabbiatura o idrosabbiatura;
- La temperatura del supporto deve essere compresa tra +5°C e +30°C;
- Non applicare le malte su supporti gelati.

CONNESSIONE SU MURATURA, CALCESTRUZZO ARMATO, ARCHI E VOLTE

- Assicurarsi che il supporto sia completamente indurito, resistente e privo di parti incoerenti che si distaccano;
- In presenza di intonaco esistente degradato scarnificare la superficie fino ad ottenere un supporto dotato di sufficiente resistenza;
- Pulizia e saturazione del supporto mediante lavaggio a bassa pressione;
- Asportare eventuali efflorescenze e sali tramite lavaggio o sistemi meccanici quali spazzolatura, sabbiatura o idrosabbiatura;
- Su supporti particolarmente irregolari o poco assorbenti prima dell'applicazione della malta strutturale prevedere uno strato di rinzafo;
- La temperatura del supporto deve essere compresa tra +5°C e +30°C;
- Non applicare le malte su supporti gelati.



Applicazione

RISTILATURA ARMATA DI GIUNTI FACCIA VISTA

Scarnitura e ristilatura armata dei giunti faccia vista di murature mediante il riempimento di una parte della sezione degli stessi con un primo strato di malta *BM Fuga Repair NHL – M5* (vedi scheda tecnica), successivamente sulla malta ancora fresca inserire la barra elicoidale *Vortex* e coprire la stessa con un ultimo strato di *BM Fuga Repair NHL – M5* stuccando a filo muro.

Applicare la malta ad una temperatura compresa tra +5°C e +30°C.

Proteggere la malta dal gelo e da agenti atmosferici (pioggia e umidità) durante la fase di asciugatura evitando inoltre forti sbalzi termici. E' consigliabile pertanto non utilizzare *BM Fuga Repair NHL – M5* con temperature inferiori a +5°C e superiori a +30°C.

CONNESSIONE SU MURATURA, CALCESTRUZZO ARMATO, ARCHI E VOLTE

Dopo aver preparato con cura il supporto, prima dell'applicazione del primo strato di malta strutturale (a base calce o cemento a seconda della tipologia d'intervento) bagnare con acqua a bassa pressione fino a completa saturazione dello stesso; l'eventuale non saturazione potrebbe causare la non adesione e fessurazioni della malta. Se necessario eseguire un rinzafo con prodotti idonei.

Procedere alla realizzazione di fori di idoneo diametro (almeno 4 al m²) ed inclinazione (inclinati di 45° se l'intervento è previsto solo da un lato dell'elemento strutturale). I connettori, prima di essere piegati, in attesa della rete, vanno fatti emergere dal supporto almeno 10-15 cm da filo muro.

Intervento su paramento murario

Applicare a mano (con cazzuola o spatola in acciaio inox) o con macchina intonacatrice un primo strato di malta strutturale *Bm Idroplaster NHL–M15* (vedi scheda tecnica) per uno spessore di circa 1,5 cm lasciando la superficie sufficientemente ruvida per permettere l'adesione dello strato successivo. Posizionare la rete in fibra di vetro apprettata alcalino resistente della linea *Glasstex Struktura* (vedi scheda tecnica del prodotto scelto), appoggiandola sulla malta ancora fresca facendo passare il connettore *Vortex* all'interno della maglia della rete. Dopo aver piegato il connettore, fermando la rete, applicare a finire un secondo strato di malta *Bm Idroplaster NHL–M15* per uno spessore di circa 1,5 cm.

Per interventi su calcestruzzo armato archi e volte far riferimento al quaderno tecnico applicativo *Biemme* della linea *Armatex*, ultima versione scaricabile dal sito:

<http://biemmebiagiotti.com/wp-content/uploads/2017/06/QUADERNO-TECNICO-APPLICATIVO.pdf>

Per utilizzi diversi da quelli riportati contattare il nostro ufficio tecnico.

Stoccaggio e sicurezza

Conservare in luogo protetto, asciutto e in imballi originali.

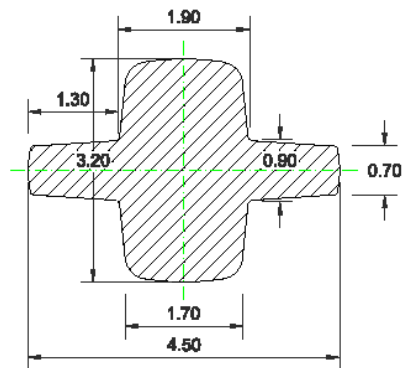
Usare opportune precauzioni nelle attività di movimentazione, trasporto e stoccaggio al fine di evitare danneggiamenti.

Durante la movimentazione e l'applicazione indossare indumenti, occhiali e guanti protettivi.

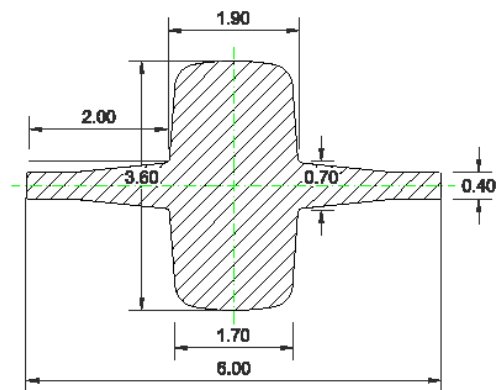
Voce di capitolato

Barra elicoidale in acciaio inox Aisi 304 trafilato a freddo ad elevate prestazioni meccaniche idonea alla stilatura armata dei giunti faccia vista e per le connessioni da un lato o passanti su muratura, calcestruzzo armato, archi e volte (tipo *VORTEX AISI 304* di *Biemme S.r.l.*).

Ø 4.5

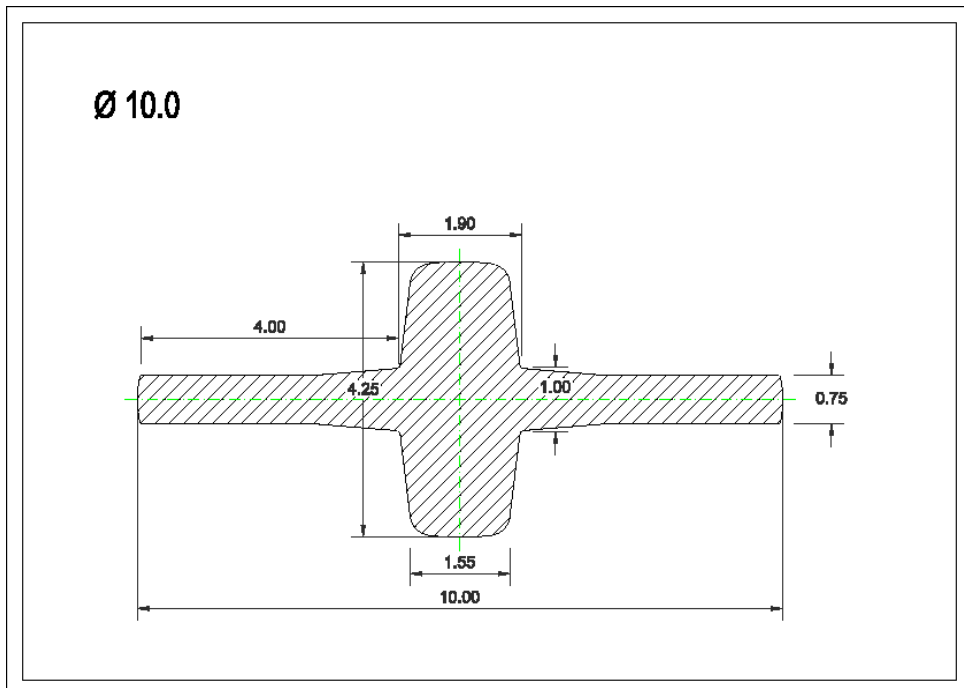
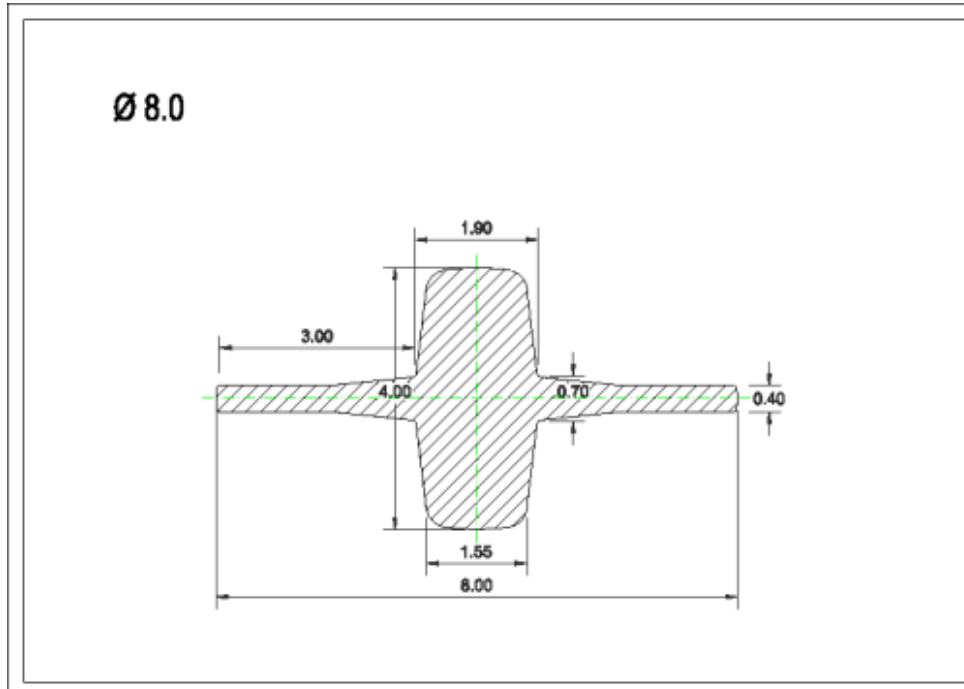


Ø 6.0



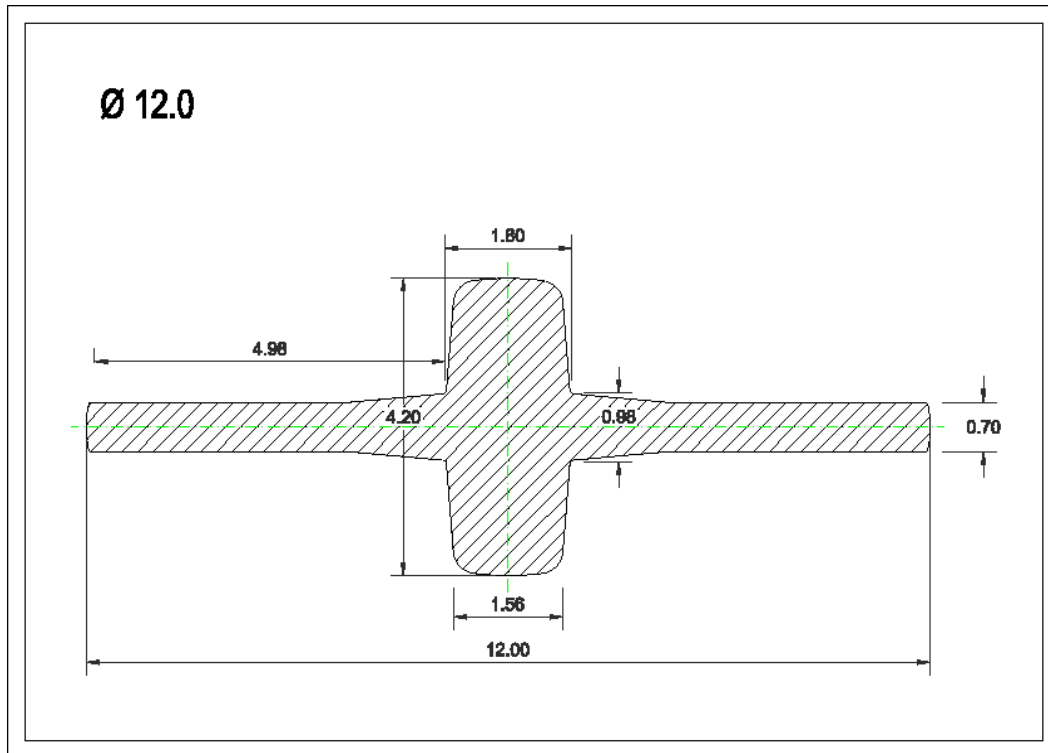
 **Polirex**[®] polietilene espanso
 **Fioccotex**[®] geotessuto
 **Glasstex**[®] rete in fibra di vetro

 **Fibromix**[®] fibre di polipropilene
 **Sistema Armatex**[®]
 rinforzo strutturale/antiribaltamento
 antisfondellamento/antisismico



 **Polirex**[®] polietilene espanso
 **Fioccotex**[®] geotessuto
 **Glasstex**[®] rete in fibra di vetro

 **Fibromix**[®] fibre di polipropilene
 **Sistema Armatex**[®]
 rinforzo strutturale/antiribaltamento
 antisfondellamento/antisismico



Le indicazioni riportate nella presente documentazione circa le modalità d'uso o di impiego dei nostri prodotti, pur corrispondendo alla nostra migliore esperienza e allo stato attuale delle nostre conoscenze, sono da ritenersi, in ogni caso, puramente indicative e non comportano alcuna responsabilità sul risultato finale dell'opera. Pertanto è responsabilità dell'acquirente verificare l'idoneità dei nostri prodotti per l'uso e gli scopi che si prefigge. Biemme srl non è responsabile per un utilizzo improprio del materiale. Fare sempre riferimento all'ultima versione aggiornata della scheda tecnica, disponibile sul sito: www.biemmebiagiotti.com. Biemme srl si riserva la facoltà di apportare in qualsiasi momento le modifiche che ritenesse opportune senza alcun obbligo di notifica.

