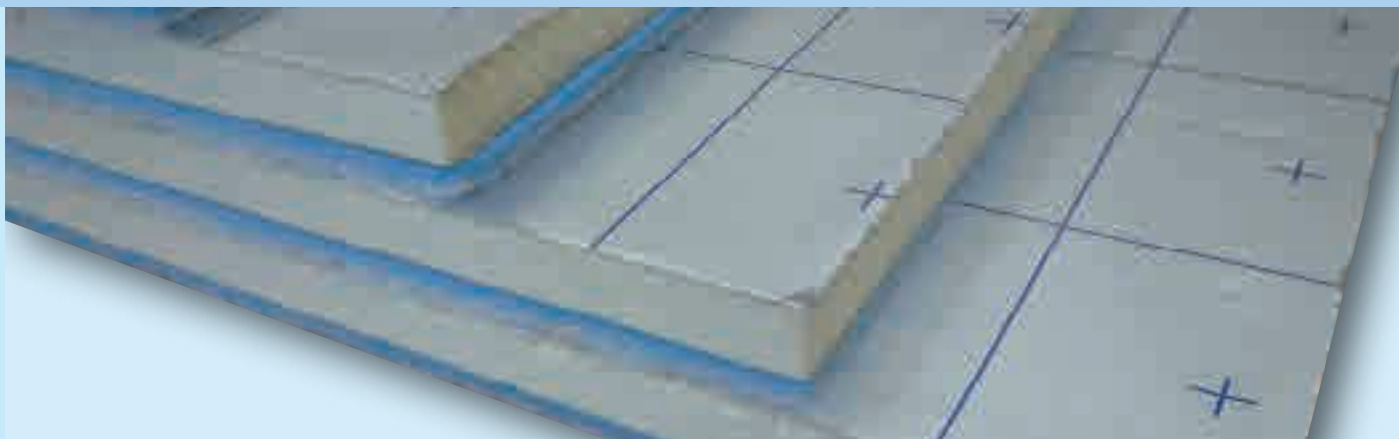




**Catalogo Generale - edizione 2017**



## IL SOLAIO VINCENTE

Soluzione globale di isolamento termico e acustico, per riscaldamento e raffrescamento a pavimento radiante. Utilizzabile in tutte le situazioni, sia sul nuovo che nelle ristrutturazioni. La grande affidabilità del prodotto è già stata testata in numerosi collaudi in opera che hanno dato ottimi risultati, notevolmente migliorativi rispetto i limiti imposti dalle normative vigenti.

**POLITRIO 27** garantisce grandi risultati energetici, in quanto massimizza la resa dell'impianto e garantisce un ottimo isolamento verso il basso grazie all'uso del poliuretano espanso densità Kg 20 con doppio alluminio come isolante termico, ma anche ottimi risultati nell'isolamento acustico perché inferiormente il pannello è accoppiato ad uno strato di **POLIREX KEM SOFT 7**. In questo modo il pannello consente di avere una attenuazione del rumore da calpestio calcolata secondo UNI EN ISO 10140 pari a  $\Delta L_w=24$  dB.

## PRINCIPALI APPLICAZIONI

A - Isolamento di pavimenti quando sia richiesto uno schermo vapore con caratteristiche termiche e acustiche.

B - Isolamento di pavimenti quando sia richiesto uno schermo vapore con caratteristiche termiche e acustiche in presenza di impiantistica di riscaldamento a pavimento.

## LINEE GUIDA PER LA STESURA DI CAPITOLATI TECNICI

Isolante termico/acustico **POLITRIO 27** in schiuma poliuretanic espansa rigida (PIR) di spessore 20 mm, con rivestimento in alluminio su entrambe le facce, accoppiato su un lato a **POLIREX KEM SOFT 7**, dello spessore totale di mm 27.

Resistenza termica:  
**0,265 m<sup>2</sup> K/W**

Conduttanza termica:  
**"Λ"=1/R 3,77 W/(m<sup>2</sup>·K)**

Livello di fiducia:  
**"p" 95%**

Fattore di copertura:  
**"Kp" 2**

Spessore nominale:  
**27 mm**

Resistenza termica dichiarata (poliuretano):  
**0,83 m<sup>2</sup> K/W**

Resistenza termica totale:  
**1,10 m<sup>2</sup> K/W**

Riduzione del rumore di calpestio trasmesso da rivestimento di pavimentazione su solaio pesante normalizzato secondo le norme UNI EN ISO10140-3: 2010 ed UNI EN ISO 717-2:2007:  
**Δ L<sub>w</sub>=24 dB**

Rigidità dinamica apparente secondo la norma UNI EN 29052-1:1993 sotto pavimenti galleggianti:  
**S'=37 MN/m<sup>3</sup>**

Assorbimento d'acqua per immersione totale a lungo periodo (poliuretano):  
**W<sub>lt</sub> < 1% (EN 12087)**

Assorbimento d'acqua per immersione parziale a breve periodo (poliuretano):  
**W<sub>sp</sub> < 0,1% (EN 1609)**

Classe di reazione al fuoco:  
**E (EN 11925-2)**

Prodotto da azienda certificata con sistema di qualità ISO 9001, avente la marcatura di conformità CE su tutta la gamma.


**RAPPORTO DI PROVA TERMICA**  
N. 289136 del 07/12/2011  
UNI EN 12664:2002



**RAPPORTO DI PROVA ACUSTICO**  
N. 289069 del 06/12/2011  
N. 288818 del 29/11/2011  
UNI EN ISO 10140-3:2010  
UNI EN ISO 717-2:2007



Cod. Art. **349966**

|                               |              |
|-------------------------------|--------------|
| <b>DIMENSIONE PANNELLO m</b>  | 0,60 x 1,20  |
| <b>PREZZO €/m<sup>2</sup></b> | <b>25,00</b> |

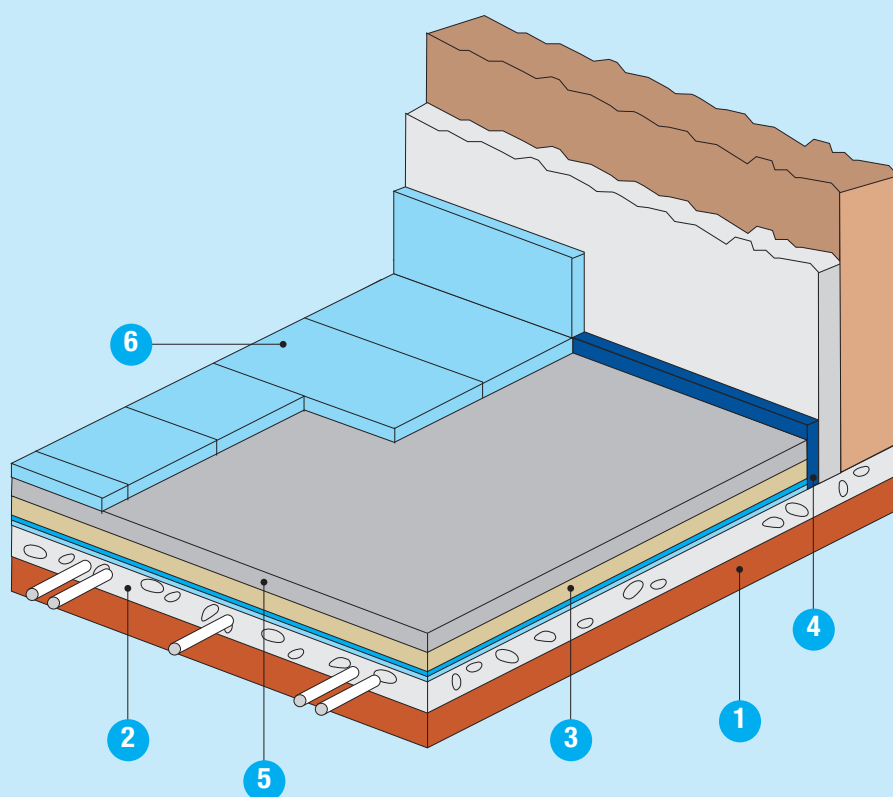
## ISOLAMENTO ACUSTICO

| SCHEMA TECNICA  |  | N.026/A | DEL 03/09/07 |
|---|--|---------|--------------|
| <b>POLIREX KEM SOFT / 7 - Polietilene reticolato chimico accoppiato a fibre di poliestere/polipropilene</b>   |  |         |              |
| <b>CARATTERISTICHE TECNICHE</b>   | <b>POLIREX KEM SOFT / 7</b>  |         |              |
| Spessore dei componenti prima dell'accoppiamento<br>- polietilene espanso reticolato<br>- fibre di poliestere/polipropilene                                     | 5 mm<br>2 mm   |         |              |
| dimensione rotoli   | 1,5 x 50 m   |         |              |
| Massa areica  | 350 gr x mq  |         |              |
| Impermeabilità all'acqua  | impermeabile   |         |              |
| Permeabilità al vapore d'acqua (DIN 52616)  | 0,12 ng / Pa s m   |         |              |
| Conducibilità termica   | 0,0326 Kcal/hm (°C)  |         |              |
|  <b>ISOLAMENTO ACUSTICO DEL RUMORE DA CALPESTIO (ISO 717/82, UNI 8270/7)</b> |  |         |              |
| Indice valutazione ISO a 500 Hz Solaio nudo (spessore 240 mm)   | 83/90 dB   |         |              |
| Indice valutazione ISO teorico a 500 Hz Solaio con pavimento galleggiante con peso di 13 Kg x Mq  | 27 dB<br>+ 4 dB dati dal fornitore di impianto riscaldamento a pavimento |         |              |
| Miglioramento teorico come differenza tra gli indici  | $\Delta L_{n,w}$ 27 dB   |         |              |
| Rigidità dinamica (certificazione Istituto Giordano conforme UNI EN 29052 p.1°) carico 200 Kg/m <sup>2</sup>  | 14 MN/mc   |         |              |
| Prove di compressione sotto varico costante 200 Kg/m <sup>2</sup> (EN 1606)   | $\leq 1$ mm  |         |              |
| Comprimibilità (EN 12431:2000 - Determinazione dello spessore)  | $\leq 1$ mm  |         |              |

|         |   |
|---------|---|
| REDATTO | 03/09/2007  |
| M.B.    |  |
| R.C.    |  |

|            |   |
|------------|---|
| VERIFICATO | 03/09/2007  |
| P.B.       |  |
| A.R.       |  |

Si consiglia la sigillatura fra i pannelli con nastro adesivo metallizzato

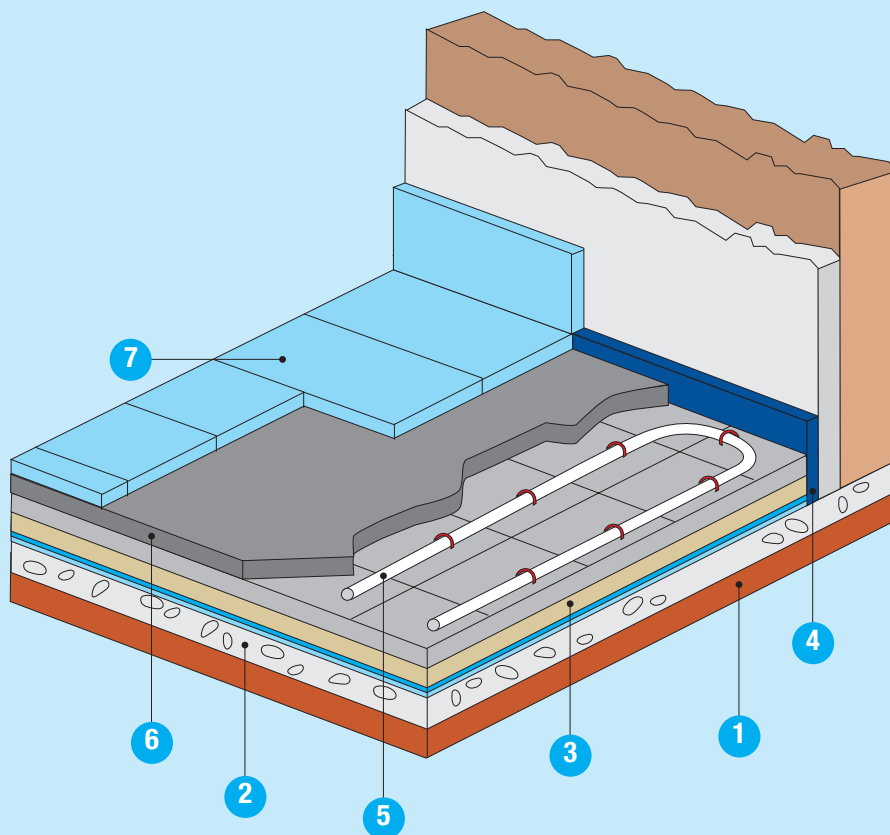


## SOLUZIONE A

- 1 Solaio in laterocemento
- 2 Alleggerito con impianti idraulici/elettrici
- 3 **POLITRIO 27**
- 4 POLIREX LA
- 5 Massetto sabbia/cemento o autolivellante
- 6 Pavimentazione

## SOLUZIONE B

- 1 Solaio in laterocemento
- 2 Alleggerito
- 3 **POLITRIO 27**
- 4 POLIREX LA
- 5 Impianto idraulico
- 6 Massetto sabbia/cemento o autolivellante
- 7 Pavimentazione



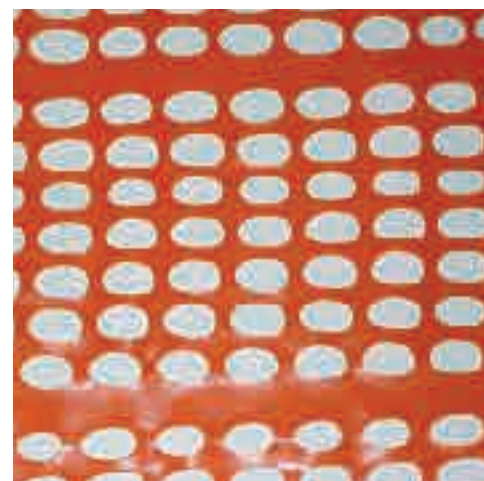


# **RETE IDEAL**

**Per recinzione cantieri**



Rete per la recinzione di cantieri stradali o di aree interessate da lavori, caratterizzata da alta visibilità in ogni condizione. Inattaccabile dagli agenti atmosferici e resistente ai raggi ultravioletti. Particolarmente resistente.

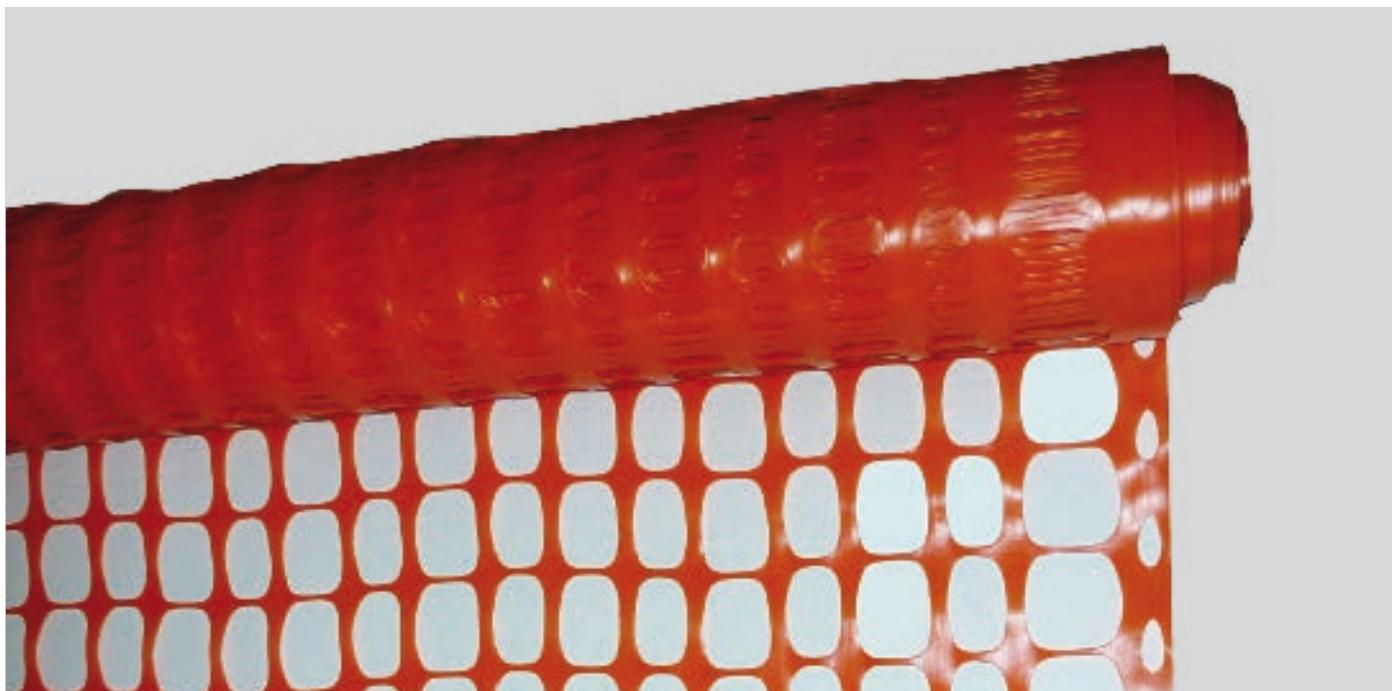


## CARATTERISTICHE TECNICHE

|                                   |                                       |
|-----------------------------------|---------------------------------------|
| Polimero                          | <b>100% PP stabilizzato agli U.V.</b> |
| Resistenza trazione longitudinale | <b>400 KN/m</b>                       |
| Resistenza trazione trasversale   | <b>400 KN/m</b>                       |
| Allungamento a rottura            | <b>400 %</b>                          |
| Peso per m <sup>2</sup>           | <b>150 g/m<sup>2</sup></b>            |
| Colore                            | <b>Arancio brillante</b>              |

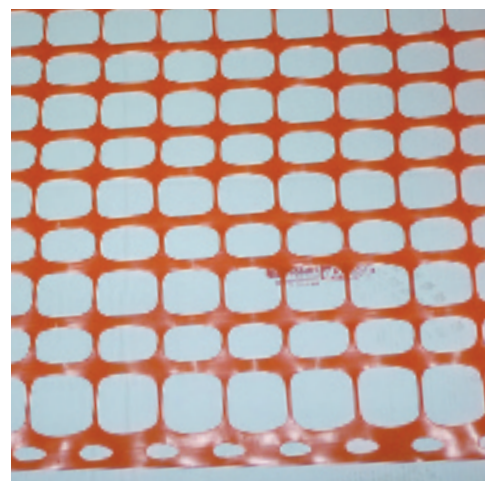
## RETE IDEAL 100/120

| Codice articolo | Altezza rotolo | m <sup>2</sup> per rotolo | M <sup>2</sup> per bancale | € Per m <sup>2</sup> |
|-----------------|----------------|---------------------------|----------------------------|----------------------|
| RA 100          | cm 100         | 50                        | 3000                       | 1,80                 |
| RA 120          | cm 120         | 60                        | 3600                       | 1,80                 |



Rete per la recinzione di cantieri edili e stradali o di aree interessate da lavori, caratterizzata da alta visibilità in ogni condizione.

Inattaccabile dagli agenti atmosferici e resistente ai raggi ultravioletti. Particolarmente resistente.



## CARATTERISTICHE TECNICHE

|                                   |                                       |
|-----------------------------------|---------------------------------------|
| Polimero                          | <b>100% PP stabilizzato agli U.V.</b> |
| Resistenza trazione longitudinale | <b>400 KN/m</b>                       |
| Resistenza trazione trasversale   | <b>400 KN/m</b>                       |
| Allungamento a rottura            | <b>400 %</b>                          |
| Peso per m <sup>2</sup>           | <b>150 g/m<sup>2</sup></b>            |
| Colore                            | <b>Arancio brillante</b>              |

## RETE IDEAL 150/180

| Codice articolo | Altezza rotolo | m <sup>2</sup> per rotolo | M <sup>2</sup> per bancale | € Per m <sup>2</sup> |
|-----------------|----------------|---------------------------|----------------------------|----------------------|
| RA 150          | cm 150         | 75                        | 4500                       | <b>1,80</b>          |
| RA 180          | cm 180         | 90                        | 5400                       | <b>1,80</b>          |